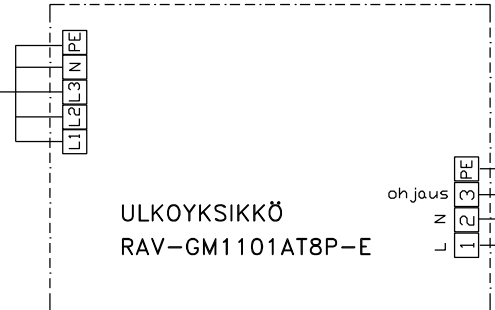
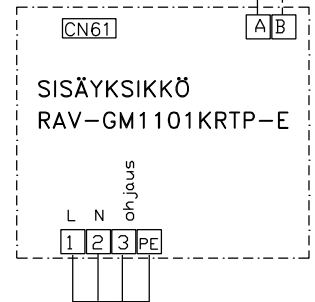


5x1,5S



ULKOYKSIKKÖ
RAV-GM1101AT8P-E

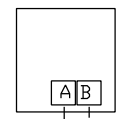


SISÄYKSIKKÖ
RAV-GM1101KRTP-E

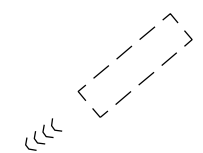
4x1,5S

2x0,8 x)

xx) HUONESÄÄDIN RBC-AMS55E



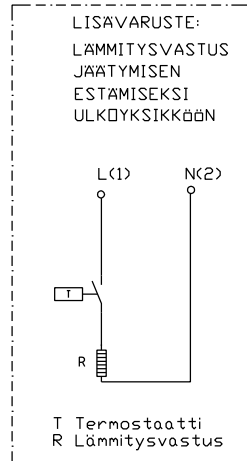
IR-KAUKO-OHJAIN



ULKOYKSIKÖN SÄHKÖARVOT:
SYÖTTÄJÄNNITE 400V 3v 50HZ

x)	käyntivirta A	Pmax kW	Sulake	Kaapeli
RAV-GM1101T8P-E	4,4-5,6	3,47	10	5X1,5S

x) Parikierretty suojattu johto esim KLMA , NQMAK
xx) Lisävaruste



x) sähköarvot 35 °C ulkolämpötilalle

TOSHIBA

Pakkalantie 19
01510 VANTAA
09 777 12351

30.3.2020

TK

Toshiba RAV-GM1101AT8P-E
Toshiba RAV-GM1101KRTP-E
RBC-AMS55E
Johdotuskaavio

1 1